



美瑞克仪器

MEIRUIKE INSTRUMENT

Manual 使用说明书

RKS、RPS 系列
直流稳压电源
使用说明书

深圳市美瑞克电子科技有限公司

目 录

一、产品概述	2
二、产品规格	2
三、参数规格	3
四、面板控制与指示	4
五、操作说明	7
六、维护	8
七、保险丝更换	9
八、附件及保修	9

警告：

使用时请确保使用的输出连接线足够粗，同时接线柱要拧紧、接触良好，以保证通过大电流时不会由于接触不好导致发热量大而出现溶胶溶接线柱现象！

一、产品概述

RPS、RKS系列可调直流稳压电源是专门为实验室、学校和生产线的
使用而设计，其输出电压和输出负载电流都可在0和标称值之间连续
可调。且RPS系列具有关断的外电路保护功能及自带一个3.3V/5.0V
/1A(或3A)固定输出。电源的稳定度和纹波系数都非常好且有完美的保
护电路。可以满足长时间工作既可用于稳压电源也可用于稳流电源。

RPS系列为线性型直流稳压电源

RKS系列为开关型直流稳压电源

二、产品规格

型号	输入电压	输出电压	输出电流	外电路保护功能	3.3V/5V固定输出	显示方式	外型尺寸 单位:mm	重量 Kg
RPS3003C-2	110V/220V 转换	0~30V	0~3A	有	5V/3A		273*130*168	3.6
RPS3005C-2	110V/220V 转换	0~30V	0~5A	有	5V/3A		273*130*168	4.7
RPS6003C-2	110V/220V 转换	0~60V	0~3A	有	5V/3A		273*130*168	5.1
RPS6005C-2	110V/220V 转换	0~60V	0~5A	有	5V/3A		273*130*168	6.5
RPS3003D-2	110V/220V 转换	0~30V	0~3A	有	5V/3A		273*130*168	3.6
RPS3005D-2	110V/220V 转换	0~30V	0~5A	有	5V/3A		273*130*168	4.7
RPS6003D-2	110V/220V 转换	0~60V	0~3A	有	5V/3A		273*130*168	5.1
RPS6005D-2	110V/220V 转换	0~60V	0~5A	有	5V/3A		273*130*168	6.5
RPS3010D-2	110V/220V 转换	0~30V	0~10A	有	3.3V/5V/1A		350*260*170	8.0
RPS3020D-2	220V	0~30V	0~20A	有	3.3V/5V/1A		420*260*170	14.5
RPS3030D-2	220V	0~30V	0~30A	有	3.3V/5V/1A		420*260*170	18.1
RPS3003D-3	220V	0~30V	0~3A	有	5V/3A		364*260*170	7.6
RPS3005D-3	220V	0~30V	0~5A	有	5V/3A		364*260*170	9.9
RKS3010D	220V	0~30V	0~10A	无	无		350*260*170	3.7
RKS3020D	170V~265V	0~30V	0~20A	无	无		350*260*170	4.3
RKS3030D	170V~265V	0~30V	0~30A	无	无		350*260*170	4.3

三、参数规格

[3-1] 额定工作条件:

- (1) 电源电压 $220V \pm 10\%$ 50Hz 60Hz
- (2) 工作条件: 温度: $0^{\circ}C \sim 40^{\circ}C$, 相对湿度: $< 80\%RH$
- (3) 储存条件: 温度: $-10^{\circ}C \sim 70^{\circ}C$; 相对湿度: $< 70\%RH$
- (4) 输出方式(见产品规格)

[3-2] 稳流工作状态:

- (1) 输出电流从0到标称值之间连续可调
- (2) 纹波噪声 $\leq 3mArms$ (有效值)
- (3) 电流稳定度 $\leq 0.1\% + 3mA$
负载稳定度 $\leq 0.2\% + 3mA$

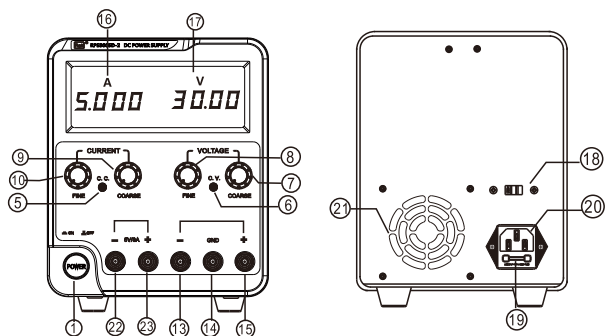
[3-3] 稳压工作状态:

- (1) 输出电压从0到标称值之间连续可调
- (2) 电压稳定度 $\leq 0.01\% + 2mV$
负载稳定度 $\leq 0.01\% + 3mV$
- (3) 恢复时间: $\leq 100 \mu S$
- (4) 纹波噪声: $\leq 1mVrms$ (有效值)
- (5) 温度系数 $\leq 300PPM/^{\circ}C$

[3-4] 3.3V/5.0V独立电压

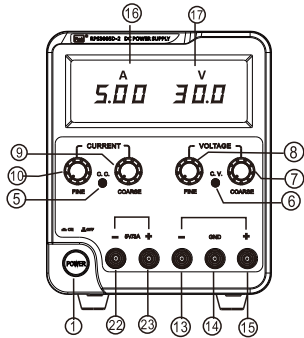
- (1) 输出电压3.3V/5V通过开关转换
- (2) 电压精度 $\pm 1\%$
- (3) 最大电流1A或3A(具体见规格表)

四、面板控制与指示

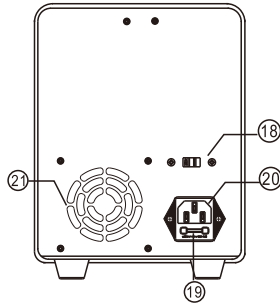


RPS3003C-2 RPS3005C-2
RPS6003C-2 RPS6005C-2

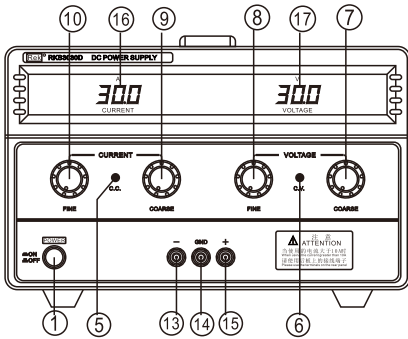
RPS3003D-2 RPS3005D-2
RPS6003D-2 RPS6005D-2
RPS3003C-2 RPS3005C-2
RPS6003C-2 RPS6005C-2



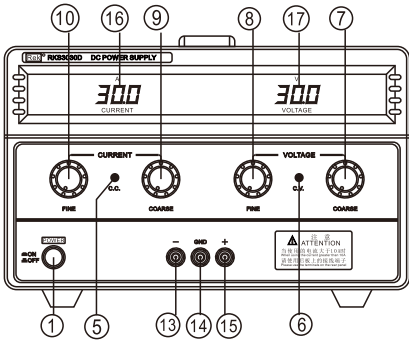
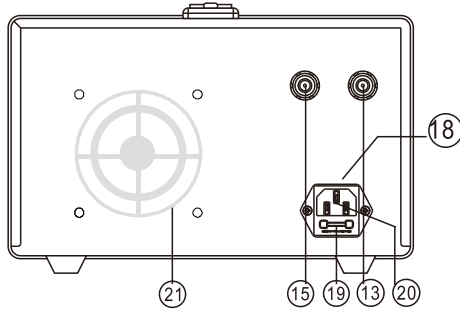
RPS3003D-2 RPS3005D-2
RPS6003D-2 RPS6005D-2



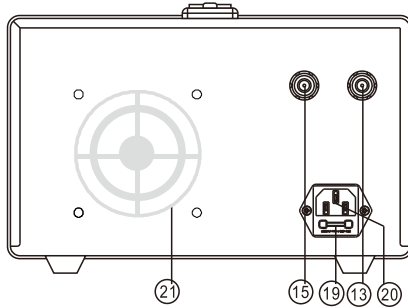
RPS3003D-2 RPS3005D-2
RPS6003D-2 RPS6005D-2
RPS3003C-2 RPS3005C-2
RPS6003C-2 RPS6005C-2

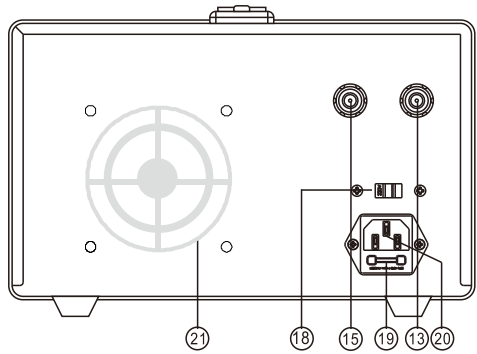
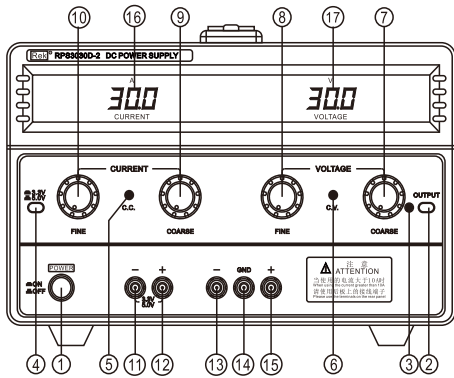


RKS3010D

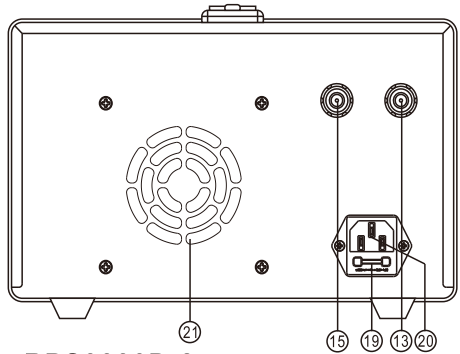
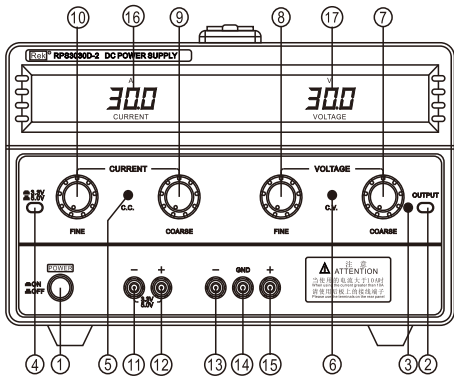


RKS3020D RKS3030D

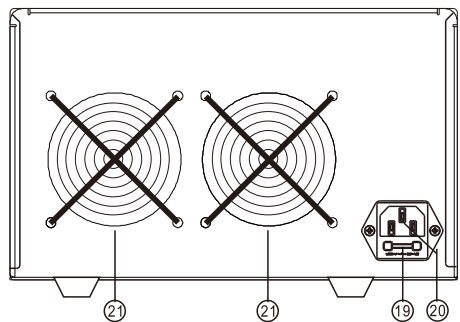
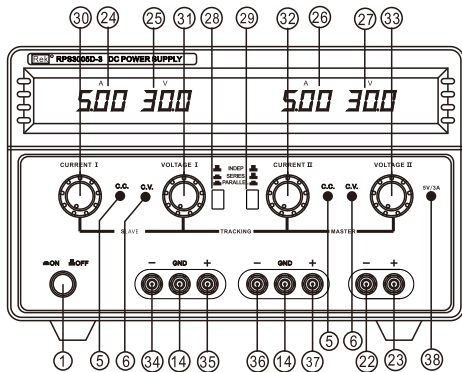




RPS3010D-2



RPS3020D-2 RPS3030D-2



RPS3003D-3 RPS3005D-3

[4-1]面板说明:

- ①、电源开关
- ②、电流预置/电压预置、输出控制开关(按下后调节CURRENT/VOLTAGE电位器, 预设置输出CC电流值和CV电压值)
- ③、电压输出指示灯(灯亮时有输出, 灯灭时没有输出)
- ④、3.3V/5.0V转换开关(输出精度 $\leq 1\%$)
- ⑤、稳流指示灯
- ⑥、稳压指示灯
- ⑦、电压粗调: 输出电压的粗调电位器
- ⑧、电压细调: 输出电压的细调电位器
- ⑨、电流粗调: 输出电流的粗调电位器
- ⑩、电流细调: 输出电流的细调电位器
- ⑪、3.3V/5.0V“-”极输出端
- ⑫、3.3V/5.0V“+”极输出端
- ⑬、“-”极输出端: 负极性(黑)
- ⑭、“GND”极输出端: 接地端(绿)
- ⑮、“+”极输出端: 正极性(红)
- ⑯、电流输出显示(显示精度3位 $\pm 1\% \pm 1$ 个字; 4位 $\pm 0.1\% \pm 1$ 个字)
- ⑰、电压输出显示(显示精度3位 $\pm 1\% \pm 1$ 个字; 4位 $\pm 0.1\% \pm 1$ 个字)
- ⑱、110V/220V转换开关(根据客户需要选配)
- ⑲、保险丝盒
- ⑳、电源插座
- ㉑、风扇(此风扇带温控的, 当内部温度到 $60^{\circ}\text{C} \pm 5^{\circ}\text{C}$ 时风扇转)
- ㉒、5V“-”极输出端
- ㉓、5V“+”极输出端
- ㉔、副电流显示
- ㉕、副电压显示

- ②6、主电流显示
- ②7、主电压显示
- ②8、电源模式转换开关S
- ②9、电源模式转换开关M

注 输出模式1:开关28, 开关29同时弹起主副电源独立。

输出模式2:开关28, 开关29同时按下主副电源并联。

输出模式3:开关28按下, 开关29弹起, 主副电源串联。

- ③0、副电源电流调节
- ③1、副电源电压调节
- ③2、主电源电流调节
- ③3、主电源电压调节
- ③4、副电源负极输出
- ③5、副电源正极输出
- ③6、主电源负极输出
- ③7、主电源正极输出
- ③8、5V/3A输出指示灯

五、操作说明

[5-1] 注意事项:

- 1、交流输入根据后板的(110V/220V转换开关)而定:
 - 开关拨到110V时为: $110V \pm 10\% 60\text{Hz}$ 。
 - 开关拨到220V时为: $220V \pm 10\% 50\text{Hz}$ 。
- 2、请勿在环境温度超过 40°C 的地方使用,排风扇位于仪器后部,应留有足够的空间。(请勿将手指及其它物体伸入风扇孔中,以免发生危险或损坏风扇)
- 3、输出电压过冲:当开关电源时,输出端之间的电压不超过预置时为正常。

[5-2] 限流设置:

- 1、决定需要供电的仪器的最大安全电流。
- 2、无预置功能机需用一短路导线暂时将电源(+)和(-)端子短路。
(需将电压调节到10V以下)
- 3、旋转电压控制旋钮，直到CC指示灯亮。
- 4、调节电流旋钮到需要的电流值。
- 5、电流值(过载保护)设定完毕，此后请勿改变电流旋钮。
- 6、取掉短路线，可进入工作状态。
- 7、带有预置功能的直接按下预置键②进行电流、电压设置，设置完成后再次按一下，使按键弹起，电压指示灯③亮即可。

[5-3] 恒压/恒流特性:

该系列电源的工作特性称为恒压/恒流自动转换型，它能随负载的变化在恒压恒流状态之间连续转变，恒压与恒流方式之间的交点称为转换点。例如，如果负载使电源工作于恒压方式，则输出稳定电压。随着负载的增大，输出电压会一直保持稳定，直到达到预置的限流值，到限流值后，输出电流保持稳定，输出电压随着负载的进一步增加而成比例减少，恒压与恒流的转换由前面板的LED指示。恒压时CV指示灯亮，恒流时CC指示灯亮。

[5-4] 工作方式:

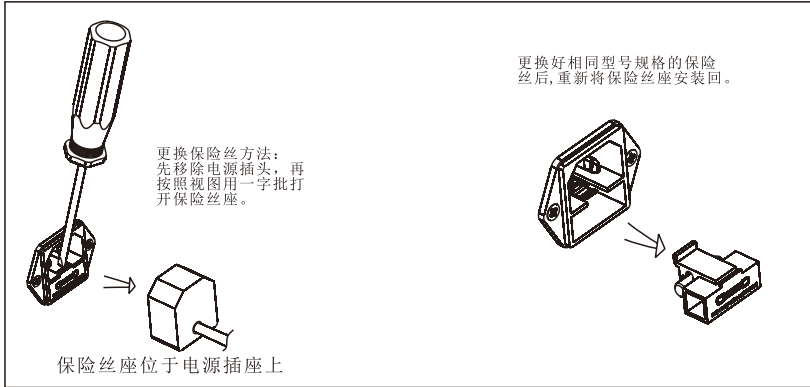
- 1、将电源开关置于“OFF”位置。
- 2、确保输入电源电压正确。
- 3、接上电源，将电源开关置于“ON”位置。
- 4、调节“VOLTAGE”和“CURRENT”旋钮到所需要的电压和电流值。
- 5、连接外部负载“+”、“-”输出端子。

六、维护

- 1、清洁前请先把电源插头拔除。
- 2、以中性洗涤剂和清水沾湿柔软的布擦拭仪器，不要将清洁剂直接喷洒在仪器上。
- 3、不要使用含碳氢化合物、氯化物或类似的溶剂，亦不可使用含研磨成分的清洁剂。

七、保险丝更换

如果保险丝烧断，稳压电源将停止工作，除了发生问题保险丝座不要打开，要找出并纠正保险丝烧断的原因，然后再使用相同值的保险丝替换。



八、附件及保修

电源线	1根
使用说明书	1本
产品合格证	1份

用户收到仪器后，应开箱检查核对上述内容，若发生短缺，请即与本公司或经销单位联系。

保修

保修期

使用单位从本公司购买仪器者，自本公司发运日期起计算，从经销部门购买者，从经销单位发运日起计算，整机保修期12个月。

保修

保修时应出示该仪器的保修卡。本公司对所有外发仪器实行终身维修服务。保修期内，由于使用者操作不当而损坏仪器者，维修费由用户承担。

美瑞克公司的产品已获准和正在审批的中国专利的保护。本说明书提供的信息取代以往出版的所有信息资料，本公司保留改变规格和价格的权利，并不另行通知。
美瑞克公司版权所有



使用浏览器扫一扫

关注 **Rek**® 深圳市美瑞克电子科技有限公司官方网站

体验更多优惠 更多服务

深圳市美瑞克电子科技有限公司

地 址: 深圳市龙岗区南湾街道布澜路31号
李朗国际珠宝产业园B7栋西12楼(西7号专梯)

技术部: (0) 13924600220

电 话: 0755 -28604516(售后专线)

0755 -83806889

[http : // www.chinarek.com](http://www.chinarek.com)

全国服务热线:400-876-9388